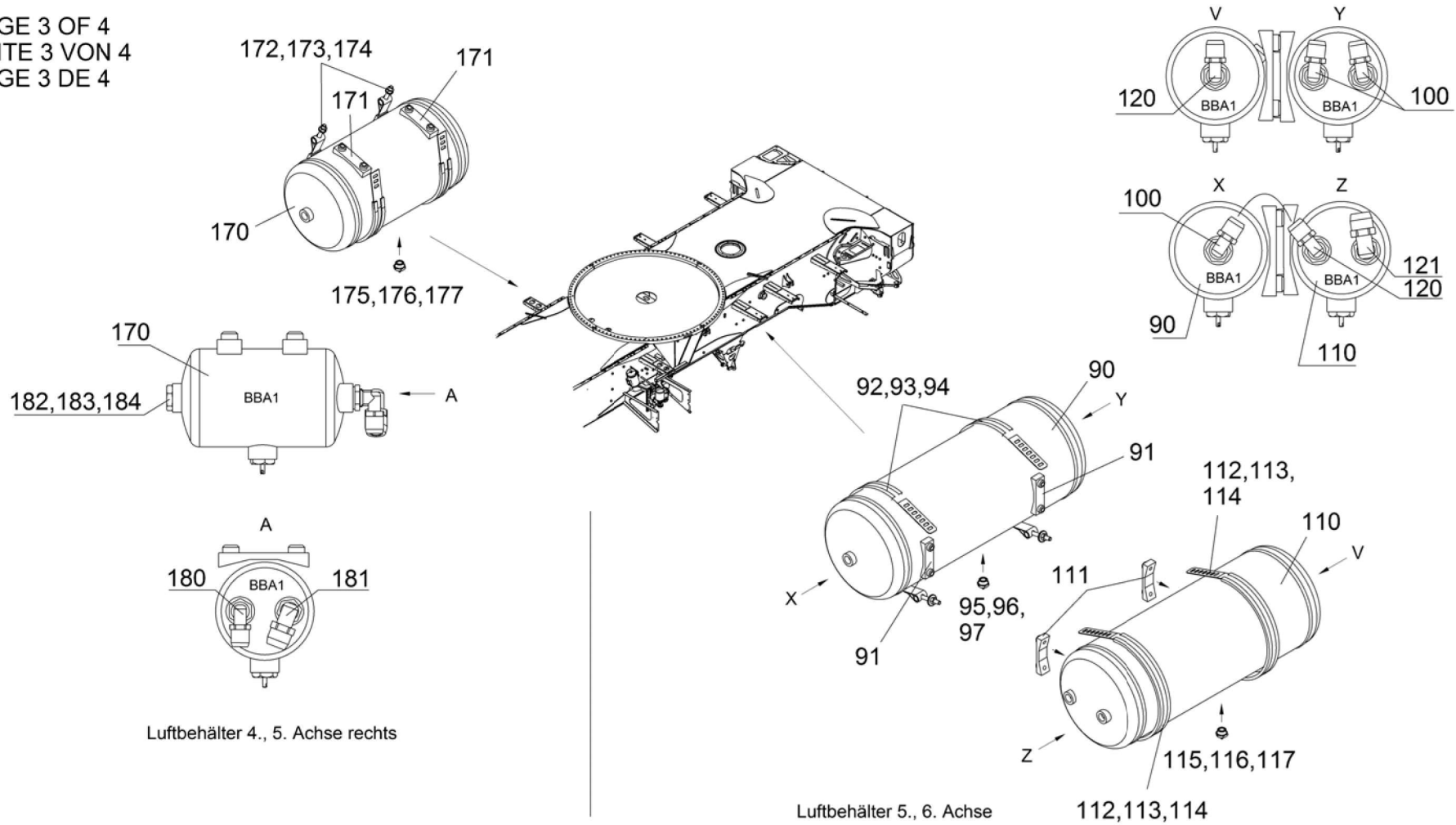


PAGE 3 OF 4  
 SEITE 3 VON 4  
 PAGE 3 DE 4



Luftbehälter 4., 5. Achse rechts

Luftbehälter 5., 6. Achse

112,113,114

PAGE 4 OF 4  
 SEITE 4 VON 4  
 PAGE 4 DE 4

deutsch	english	français
BBA 1 (Betriebsbremsanlage Kreis 1)	service brake system, circuit 1	système de frein de service, circuit 1
BBA 2 (Betriebsbremsanlage Kreis 2)	service brake system, circuit 2	système de frein de service, circuit 2
FBA (Feststell-Hilfsbremsanlage)	parking brake / auxiliary brake system	système de frein de stationnement / auxiliaire
Getriebe	transmission	boîte de vitesses
Luftbehälter 1.Achse links	air reservoir 1 <sup>st</sup> axle left	reservoir air comprimé 1 <sup>er</sup> essieu a gauche
Luftbehälter 2., 3.Achse links	air reservoir 2 <sup>nd</sup> , 3 <sup>rd</sup> axle left	reservoir air comprimé 2 <sup>e</sup> , 3 <sup>e</sup> essieu a gauche
Luftbehälter 2., 3.Achse rechts	air reservoir 2 <sup>nd</sup> , 3 <sup>rd</sup> axle right	reservoir air comprimé 2 <sup>e</sup> , 3 <sup>e</sup> essieu a droite
Luftbehälter 4., 5.Achse links	air reservoir 4 <sup>th</sup> , 5 <sup>th</sup> axle left	reservoir air comprimé 4 <sup>e</sup> , 5 <sup>e</sup> essieu a gauche
Luftbehälter 4., 5.Achse rechts	air reservoir 4 <sup>th</sup> , 5 <sup>th</sup> axle right	reservoir air comprimé 4 <sup>e</sup> , 5 <sup>e</sup> essieu a droite
Luftbehälter 5., 6.Achse	air reservoir 5 <sup>th</sup> , 6 <sup>th</sup> axle	reservoir air comprimé 5 <sup>e</sup> , 6 <sup>e</sup> essieu
NV (Nebenverbraucher)	auxiliary consumer	consommateur supplémentaire

